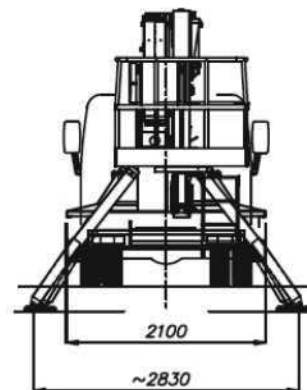
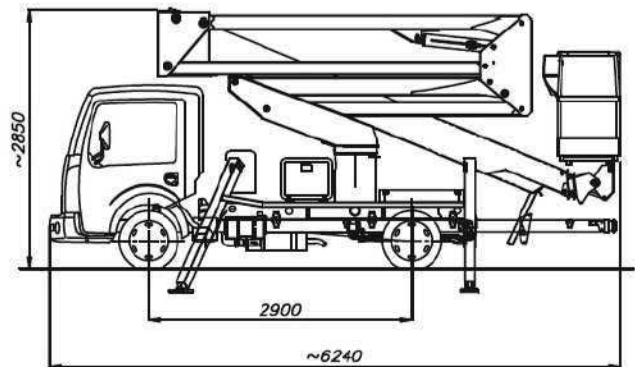
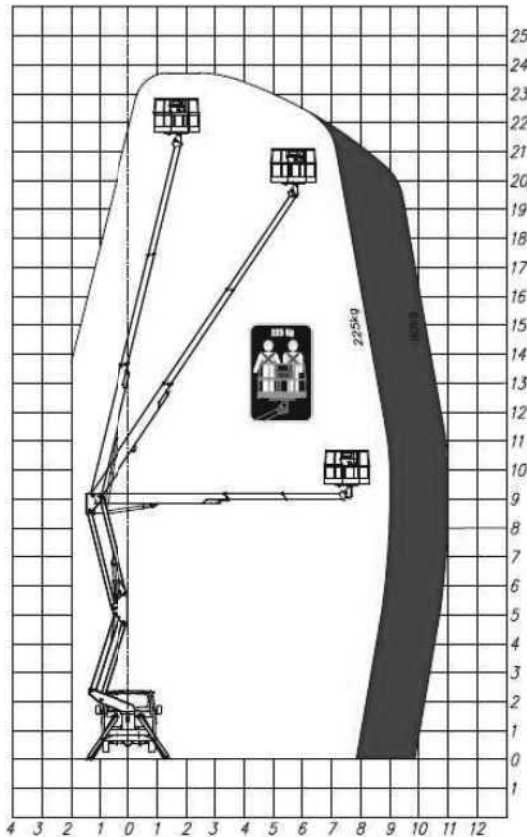


## PIATTAFORMA AEREA AUTOCARRATA DA324

Socage S.r.l.



### Dati Generali

<b>Sbraccio max a bordo piattaforma</b>	11m	<b>Peso Tot allestimento</b>	3500Kg
<b>H max di lavoro</b>	23.70m	<b>Forza manuale max</b>	40daN
<b>H max pianale piattaforma di lavoro</b>	21.70m	<b>Velocità sollevamento</b>	0.4m/sec
<b>Carico max sotto stabilizzatori</b>	3200Kg	<b>Velocità sfilo</b>	0.4m/sec
<b>Carico specifico sotto stabilizzatori</b>	12daN/cm <sup>2</sup>	<b>Velocità rotazione</b>	0.7m/sec
<b>Livello vibrazione</b>	<0.25m/s <sup>2</sup>	<b>Livello d'intensità acustica LWA</b>	80dB

### Piattaforma di Lavoro

<b>Portata</b>	225g
<b>N° Operatori</b>	2
<b>Dimensioni cesto</b>	1.4mx0.7mx1.1m
<b>Rotazione torretta</b>	continua
<b>Rotazione cestello</b>	60°+60°
<b>Presca elettrica</b>	230V
<b>Velocità max vento</b>	12.5m/sec